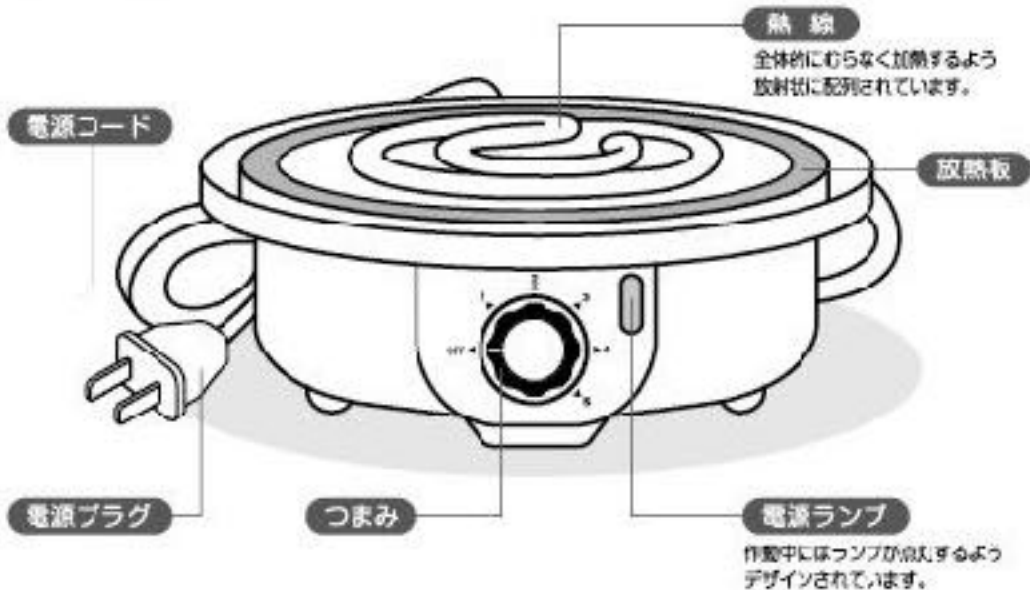


取扱説明書

製品の特徴

- リモースタット機能つき



この商品は海外ではご使用になれません。 FOR USE IN JAPAN ONLY

仕様

名称	ホットプレート
品番	HJ-1705 SH
電源	100V- 50/60Hz
消費電力	600W
本体寸法	幅 205× 奥行 205× 高さ 75 (mm)
本体重量	800g
電源コード長	約 147cm

製造社：DAEHO ELECTRONIC CO

安全のための注意事項

最初に、この「安全上の注意」をよく読んでいただき、正しく使用してください。
人への危害や、財産への損害を未然に防止するため、必ず守る必要があることを説明しています。

図記号の意味



注意を促す記号です。



禁止を示す記号です。



必ず行うことを示す記号です。



警告

この表示の様は誤った取り扱いをすると、人が死または重傷を負う
おそれがある内容を示しています



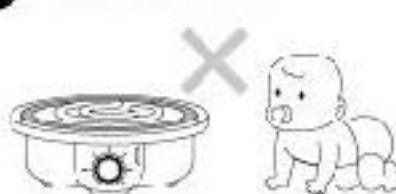
- 改造禁止・専門技術者以外の分解及び修理禁止



火事・感電の原因になります。
修理などについては購入店へお問い合わせください。



- 小さなお子様の手の触れない所で
使用・保管してください。



感電・障害・火傷の恐れがあります。



- 電源は必ず15A以上の100V専用コンセントを
単独で使用してください。

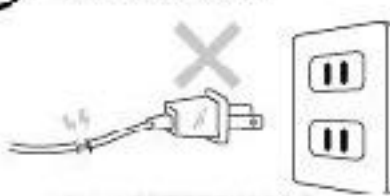
15A以上
100V専用



他の電熱器具と一緒に使用すると分岐コンセントが
異常発熱で火事の原因になります。



- 傷ついたプラグや緩んだコンセントは
使用しないでください。



ショートや火事の原因になります。

電気コードは破損した場合には、危険のないよう購入店に連絡
もしくは専門技術者によるコードの交換をしてください。



- 濡れた手で電源プラグを触らないでください。



感電事故の原因になります。



- 電源プラグはコンセント奥までしっかり差し込み
無理に引っ張ったりしないでください。



感電事故の原因になります。



警告

この表示の欄は誤った取り扱いをすると、人が死亡または重傷を負うおそれがある内容を示しています



- 電源コードや電源プラグが破損した場合、購入店又は専門技術者に修理をお願いしてください。



ショート・火事の原因になります。



- 電源プラグは、汚れがたまらないよう清潔に使用してください。



感電・ショート・火事の原因になります。



- 製品を水につけたり水をかけたり洗淨しないでください。



感電、ショートの原因となります。



- カーテンなど可燃物の近くでは使用しないでください。



火事の恐れがあります。



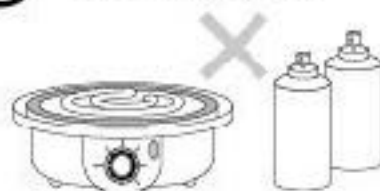
- ビニールの敷物など熱に弱いものや不安定な場所での使用は避けてください。



火事や過熱事故の原因になります。



- 化学性物質（ガソリン・シンナー・ベンジン・など）やスプレーのそばでの使用は禁止



火事や過熱事故の原因になります。



- 使用中や使用後には高温部に触れないよう気をつけて下さい。



高温のため火傷の原因になります。



- 電源プラグを抜く時に電源コードを引っ張らないようにしてください。



感電やショート等による発火の原因になります。

警告

この表示の類は誤った取り扱いをすると、人が死亡または重傷を負うおそれがある内容を示しています



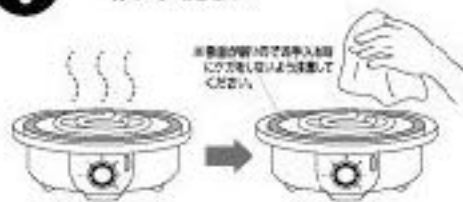
- 製品に激しい衝撃を与えたり落としたりしないでください。



反跳・破裂・燃焼・火事の原因になります。



- 製品のお手入れは完全に熱が冷めてから行ってください。



飛出による火事の原因になります。



- 使用後や製品の移動時、電源スイッチを消して必ず電源プラグをコンセントから抜いてください。



電源プラグに電気がつくこと火事や感電の原因になります。



- 湿気が多い所や水に近い所では保管しないでください。



錆や感電の原因になります。

使用上の注意事項



- 何ものせない状態での使用は控えてください。



火事や故障の原因になります。



- 使用後、お手入れ時には電源コードを抜いてください。

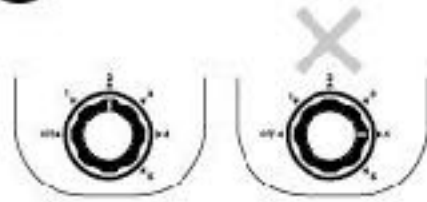


- 使用後は異物などをきれいに取り除き湿気のない所で保管してください。

※ 断面が鋭いのでお手入れ時にケガをしないようご注意ください。



- 2での使用が最適です。



4~5での使用は劣化を早める原因になります。

お手入れの仕方

- 必ず差込プラグを抜き本体が冷えてから行う。



- 本体はよくしぼったフキンで汚れを拭き取ってください。

※ 表面が鋭いのでお手入れ時にケガをしないよう注意してください。



裏面も汚れていないか確認してください。

- 濡れた手で差込プラグを抜き差ししない。



感電の原因になります。

- コイルの間や隙間の指が入らない所は、割り箸等の先端にキレイな布を巻いて隅々まで掃除してください。



- 本体に本体に水をかけたり、水の中に入れたりしない。



ショート、感電の原因になります。

- ヒーター部のお手入れは完全に冷めた後、よく絞った布でやさしくふき取ってください。



※ 使用毎に汚れをキレイにお手入れして下さい。そのまま放置すると焦げて悪臭がしたり、劣化の原因になりますので十分にお気をつけ下さい。
尚、正しい管理やお手入れを怠った場合の不良に関しましては保証対象外となります。

このような場合は故障ではありません

- 火花や煙が出た時は、異物が入ったり湿気による可能性があります。

- 一定温度になると電源ランプが点いたり消えたりします。



- 温度異常時センサーランプなどが消えるか確認して下さい。

- 熱板のこの部分が加熱されないのは製品の構造上正常です。



※ その他不明点などございましたら購入元へお問い合わせ下さい。